

ОСВІТЛЮВАЛЬНІ ОПОРИ ТА СВІТИЛЬНИКИ

2018

Пропонуємо Вашій увазі чергове видання каталогу компанії ТЕРНО-ЛАЙТ:

ОСВІТЛЮВАЛЬНІ ОПОРИ, ЩОГЛИ ТА СВІТИЛЬНИКИ.

Він дозволяє легко вибрати необхідну продукцію для освітлення, тип опори, кронштейна а також конструкцій для встановлення світлофорів, сонячних електростанцій та ін..

Каталог **ОСВІТЛЮВАЛЬНІ ОПОРИ, ЩОГЛИ ТА СВІТИЛЬНИКИ** представляє п'ять головних ліній виробів з трьох груп матеріалів - сталі, чавуну і алюмінієвих сплавів:

- **ВУЛИЧНЕ ОСВІТЛЕННЯ**
- **ПАРКОВЕ ОСВІТЛЕННЯ**
- **ДЕКОРАТИВНЕ ОСВІТЛЕННЯ**
- **СИСТЕМИ ВІДБИТОГО СВІТЛА**
- **ОСВІТЛЮВАЛЬНІ ЩОГЛИ ТА СПЕЦІАЛЬНІ КОНСТРУКЦІЇ**

Запропонований асортимент дозволить Вам вибрати найкращу систему освітлення, як з естетичної, так і технічної точки зору.

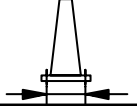
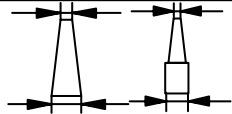

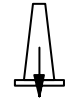
Вся продукція виробництва ТЕРНО - ЛАЙТ характеризується високою якістю і широкою сферою застосування.

Можна відзначити кілька найбільш корисних характеристик при виборі освітлювальних стовпів і щогл:

- **СТІЙКІСТЬ ДО КОРОЗІЇ** - захисне покриття опори нанесено методом гарячого цинкування. Товщина покриття не менше 80 мікрон. Термін служби виробів з таким покриттям складає не менше 10 років.
- **ВИСОКА ДИНАМІЧНА І МЕХАНІЧНА МІЦНІСТЬ** - оригінальна просторова конструкція опори забезпечує високу міцність і відмінне гасіння вібрацій, що продовжує термін експлуатації світильників і джерел світла.
- **ПЛАСТИЧНІСТЬ І ЛЕГКІСТЬ** - наслідки зіткнення автомобіля з даної опорою завдяки деформації опори менші, ніж при зіткненні з бетонним стовпом.
- **СУЧАСНА ФОРМА, ШИРОКА СФЕРА ЗАСТОСУВАННЯ** - опори нашого виробництва широко використовуються в системах освітлення доріг, майданчиків, залізничних та спортивних споруд, а також використовуються для освітлення історичних і сучасних міських центрів, парків, садів, житлових районів, комерційних і промислових кварталів. Інші конструкції використовуються в якості обладнання перехресть, пішохідних переходів і ін.

МОЖЛИВІСТЬ ПОКРИТТЯ ЛАКОФАРБОВИМИ ЗАСОБАМИ ШИРОКОЇ ГАММИ КОЛЬОРІВ ТА РІЗНИМИ МЕТОДАМИ.

УМОВНІ ПОЗНАЧЕННЯ

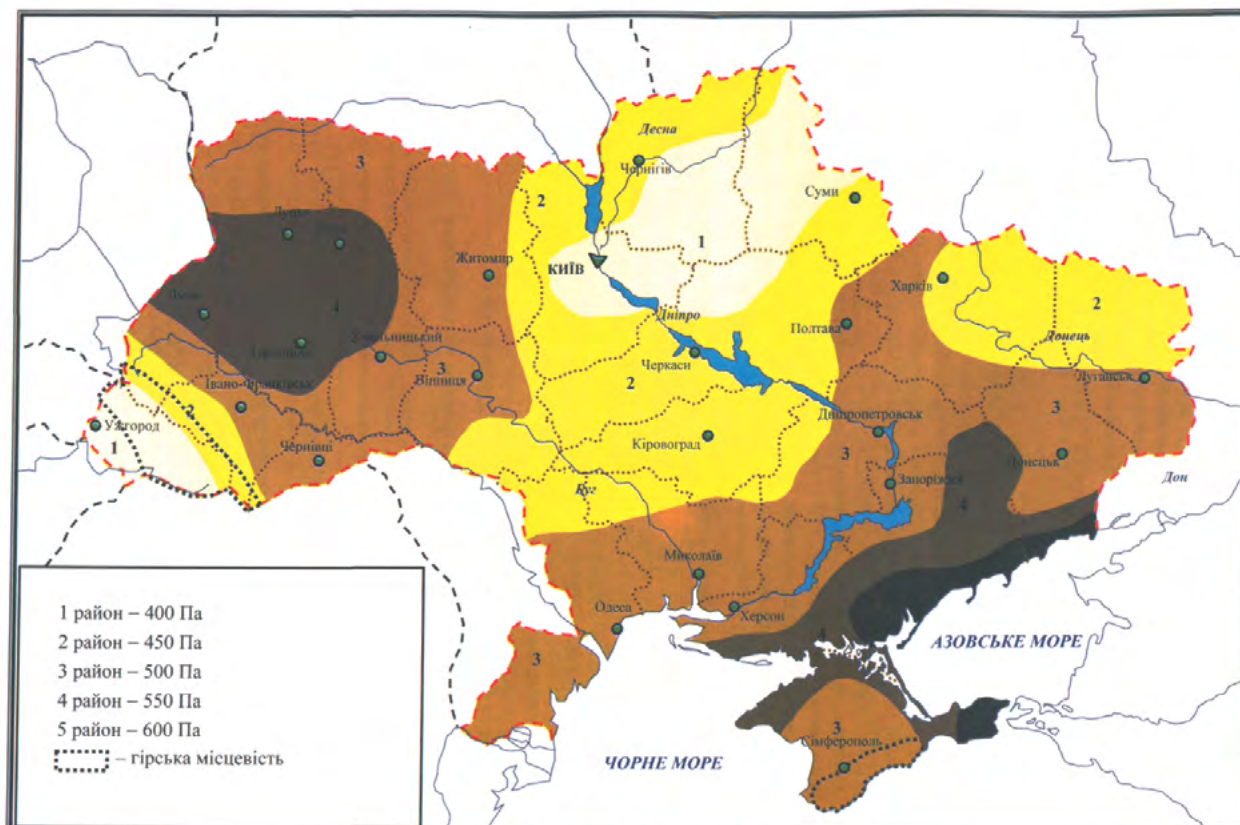
	Висота опори		Тип анкерної закладної
	Нижній діаметр верхній діаметр		Максимально допустима нагрузка
	Товщина стінки опори		Вага опори

МАРКУВАННЯ ОПОР:

Тип опори (Опора телескопічна / декоративна, оцинкована)	Вид опори	Висота	Виробник
ОТО – Опора телескопічна оцинкована ОД – Опора декоративна ОДЧ – Опора декоративна чавунна МО – Мачта освітлювальна БЗТ – Блискавкозахист ФЛ – Флагшток	Т – Телескопічна Ш – Шестигранна В – Восьмигранна К – Конусна	3..12..24	ТЛ – Терно-Лайт

При замовленні опор, рекомендуємо вказувати район враховуючи значення вітрового навантаження, в якому будуть встановлені опори.

Згідно з чинним ПУЕ: 2006 з 01.07.06, розділу 2.4 і 2.5, Україна розділена на п'ять вітрових районів:





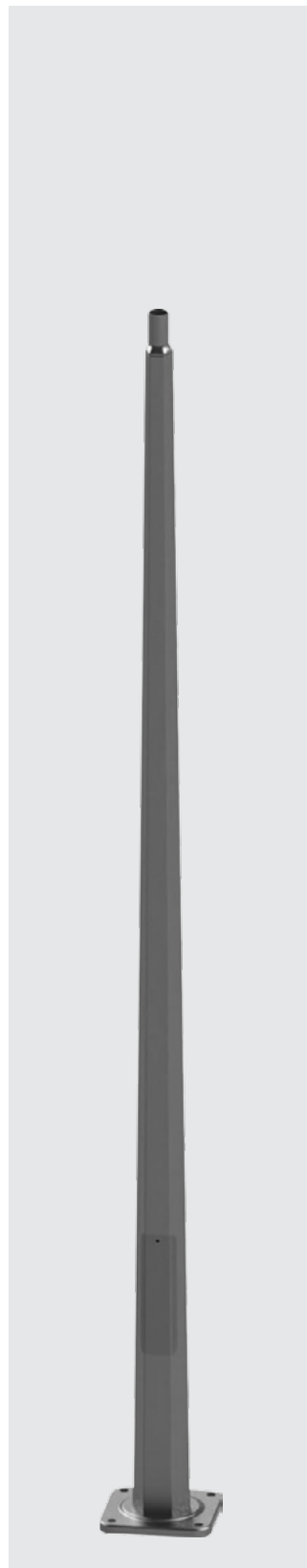
**ОПОРИ
ТЕЛЕСКОПІЧНІ**

OTO-3--12-TL	
висота	3 - 12 м
вага	25 - 156 кг
товщина стінки	3 - 3,5 мм



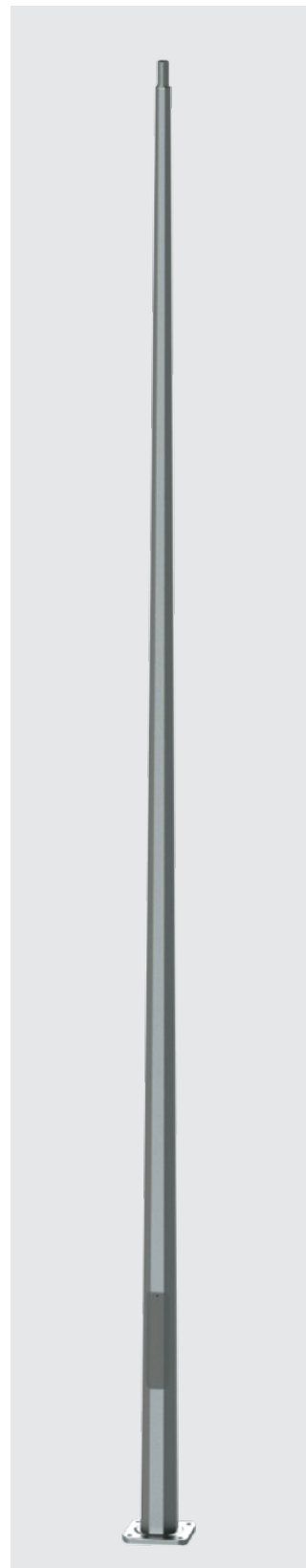
**ОПОРИ
КОНУСНІ**

OKO-4--12-TL	
висота	4 - 12 м
вага	32 - 142 кг
товщина стінки	3 мм



**ОПОРИ
ШЕСТИГРАННІ**

S-60P -- 100P/6	
висота	6 - 10 м
вага	40-78 кг
товщина стінки	2 мм



**ОПОРИ
ВОСЬМИГРАННІ**

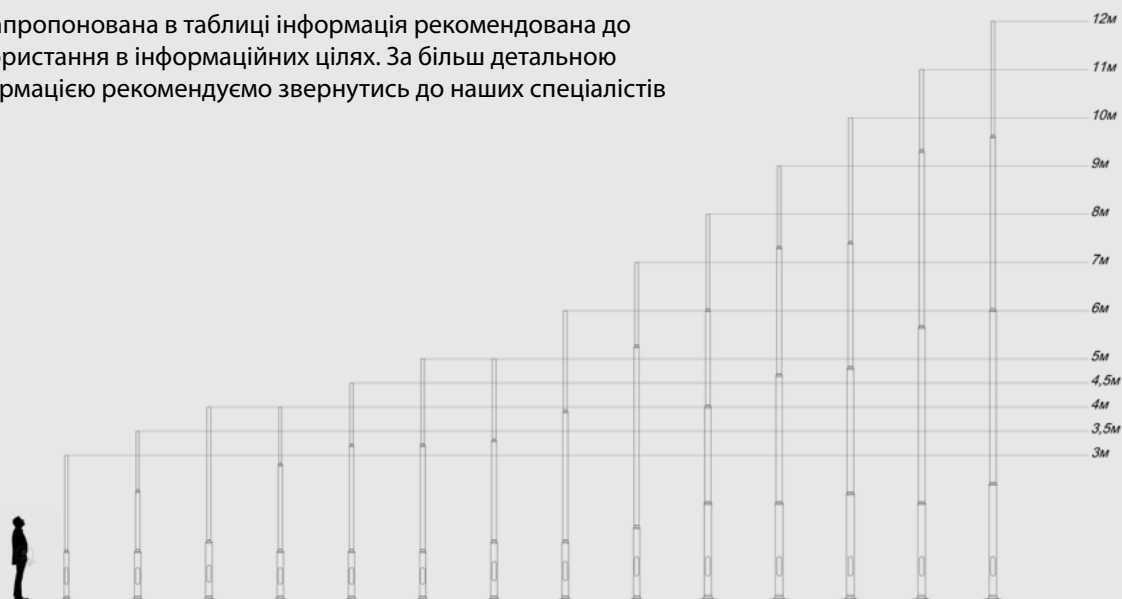
OBO-4--12-TL	
висота	4 - 12 м
вага	40 - 165 кг
товщина стінки	3 - 4 мм

ТЕХНІЧНІ ХАРАКТЕРИСТИКИ ОПОР

Маркування опори	Тип опори	Товщина стінки	Верхній/Нижній діаметр	Розмір ревізії	Тип ЗЧФ	Вага опори
ОТО-3-TL	Т	3	102/60	60/350	ЗЧФ-1	25
ОТО-3-TL	Т	3	102/76/48	60/350	ЗЧФ-1	26
ОТО-3-TL	Т	3	133/89/60	80/350	ЗЧФ-1	34
ОТО-3,5-TL	Т	3	102/76/48	70/350	ЗЧФ-1	30
ОТО-3,5-TL	Т	3	133/76	80/350	ЗЧФ-1	38
ОТО-3,5-TL	Т	3	133/89/60	80/350	ЗЧФ-1	38
ОКО-4-TL	К	3	76/124	80/400	ЗЧФ-1	32
ОВО-4-TL	В	3	60/160	80/400	ЗЧФ-1	40
ОТО-4-TL	Т	3	102/60	80/400	ЗЧФ-1	31
ОТО-4-TL	Т	3	102/76/48	70/350	ЗЧФ-1	33
ОТО-4-TL	Т	3	133/76	80/400	ЗЧФ-1	41
ОТО-4-TL	Т	3	133/89/60	80/400	ЗЧФ-1	42
ОКО-5-TL	К	3	76/137	85/400	ЗЧФ-1	55
ОВО-5-TL	В	3	60/160	70/400	ЗЧФ-1	48
ОТО-5-TL	Т	3	102/76/48	80/400	ЗЧФ-1	38
ОТО-5-TL	Т	3	133/102/76	80/400	ЗЧФ-1	53
ОТО-5-TL	Т	3	133/89/60	80/400	ЗЧФ-1	47
ОКО-6-TL	К	3	76/149	80/400	ЗЧФ-2	67
ОВО-6-TL	В	3	60/160	100/400	ЗЧФ-2	57
ОТО-6-TL	Т	3-3,5	133/102/76	85/400	ЗЧФ-2	71
ОТО-6-TL	Т	3-3,5	133/89/60	85/400	ЗЧФ-2	64
ОКО-7-TL	К	3	76/151	85/400	ЗЧФ-2	72
ОВО-7-TL	В	3	60/160	100/400	ЗЧФ-2	72
ОВО-7-TL	В	3	60/189	100/400	ЗЧФ-2	80
ОТО-7-TL	Т	3-3,5	133/102/76	80/400	ЗЧФ-3	79
ОТО-7-TL	Т	3-3,5	133/89/60	80/400	ЗЧФ-2	74

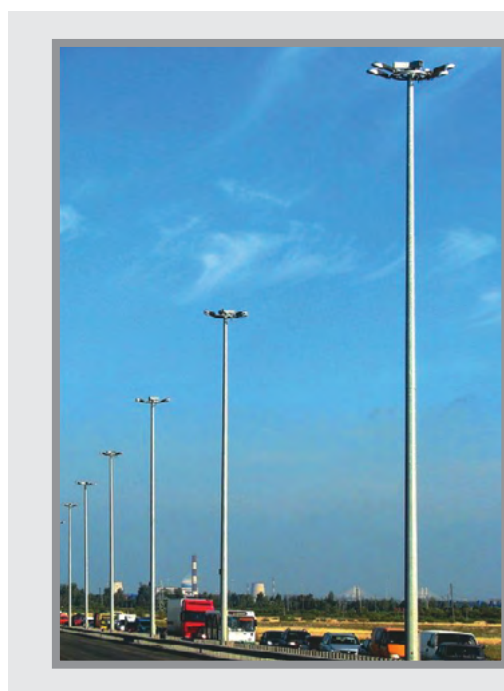
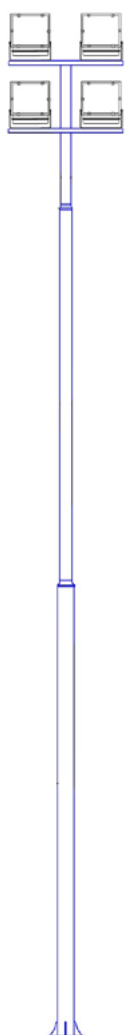
Маркування опори	Тип опори	Товщина стінки	Верхній/Нижній діаметр	Розмір ревізії	Тип ЗЧФ	Вага опори
ОКО-8-TL	К	3	76/175	85/400	3ЧФ-3	83
ОВО-8-TL	В	3	60/189	100/400	3ЧФ-3	89
ОВО-8-TL	В	4	63/190	100/400	3ЧФ-3	114
ОТО-8-TL	Т	3-3,5	133/102/76	85/400	3ЧФ-3	97
ОТО-8-TL	Т	3-3,5	159/133/102/76	85/400	3ЧФ-3	106
ОКО-9-TL	К	3	76/175	85/400	3ЧФ-3	97
ОВО-9-TL	В	3	60/189	100/400	3ЧФ-3	99
ОВО-9-TL	В	4	63/190	100/400	3ЧФ-3	127
ОТО-9-TL	Т	3-3,5	159/133/102/76	85/400	3ЧФ-3	127
ОКО-10-TL	К	3	76/184	85/400	3ЧФ-3	111
ОВО-10-TL	В	3	60/189	100/400	3ЧФ-3	108
ОВО-10-TL	В	4	63/190	100/400	3ЧФ-3	139
ОТО-10-TL	Т	3-3,5	159/133/102/76	85/400	3ЧФ-3	134
ОКО-11-TL	К	3	76/195	85/400	3ЧФ-4	126
ОВО-11-TL	В	3	60/189	100/400	3ЧФ-3	118
ОВО-11-TL	В	4	63/190	100/400	3ЧФ-3	152
ОТО-11-TL	Т	3-3,5	159/133/102/76	85/400	3ЧФ-4	147
ОКО-12-TL	К	3	76/206	85/400	3ЧФ-4	142
ОВО-12-TL	В	3	60/189	100/400	3ЧФ-3	127
ОВО-12-TL	В	4	63/190	100/400	3ЧФ-3	165
ОТО-12-TL	Т	3-3,5	159/133/102/76	85/400	3ЧФ-4	156

* - Запропонована в таблиці інформація рекомендована до використання в інформаційних цілях. За більш детальною інформацією рекомендуємо звернутись до наших спеціалістів



ЩОГЛИ ОСВІТЛЮВАЛЬНІ

Тип опори	Висота, м	Товщина стінки, мм	Діаметри труб	Вага, кг	Тип анкерної закладної	Допустима вага світильників, кг
МО-120-ТЛ	12	4.0	94/360	358	1.6*1.6*1.6 8*M24/450	250
МО-140-ТЛ	14	4.0	94/360	401	1.8*1.6*1.6 8*M24/450	250
МО-160-ТЛ	16	4,0	94/380	466	1.8*1.6*1.6 8*M24/550	250
МО-180-ТЛ	18	4.0	94/420	525	1.8*1.6*1.6 8*M24/550	250
МО-200-ТЛ	20	4,0	94/470	649	2.0*1.7*1.7 12*M30/600	250
МО-220-ТЛ	22	4.0	180/470	810	2.0*1.7*1.7 12*M30/600	250
МО-240-ТЛ	24	4.0	180/470	891	2.0*1.7*1.7 12*M30/600	250



БЛИСКАВКОЗАХИСТ

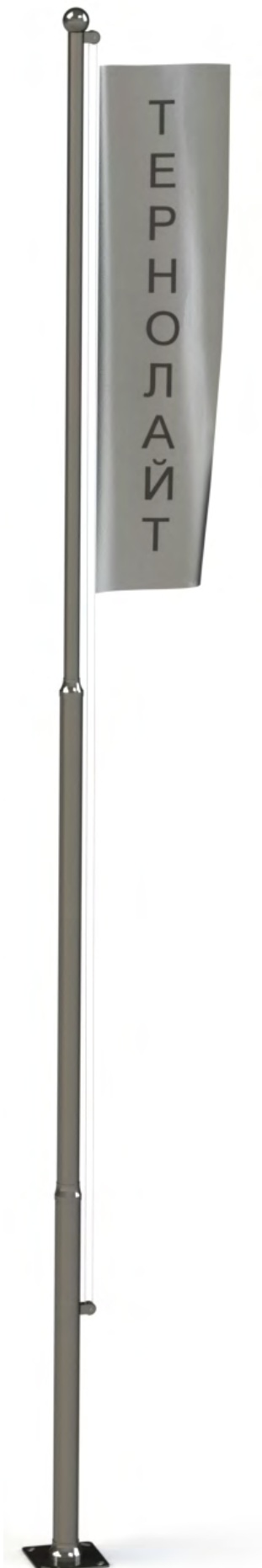
Тип опори	Висота, м	Товщина стінки, мм	Основа	Вага, кг	Тип анкерної закладної
БЗТ-120-ТЛ	12	4	4*M20/200	90	1,5*0,3*0,3 F150/200
БЗТ-170-ТЛ	17	4	4*M24/250	140	1,6*0,4*0,4 F160
БЗТ-220-ТЛ	22	4	8*M24/450	480	1,8*1,6*1,6
БЗТ-250-ТЛ	25	4	8*M24/550	630	1,8*1,6*1,6
БЗТ-280-ТЛ	28	4	8*M24/550	735	1,8*1,6*1,6
БЗТ-360-ТЛ	36	4	8*M30/600	1180	2,0*1,7*1,7

Примітка: Ми реалізуємо також нетипові замовлення за індивідуальними проектами

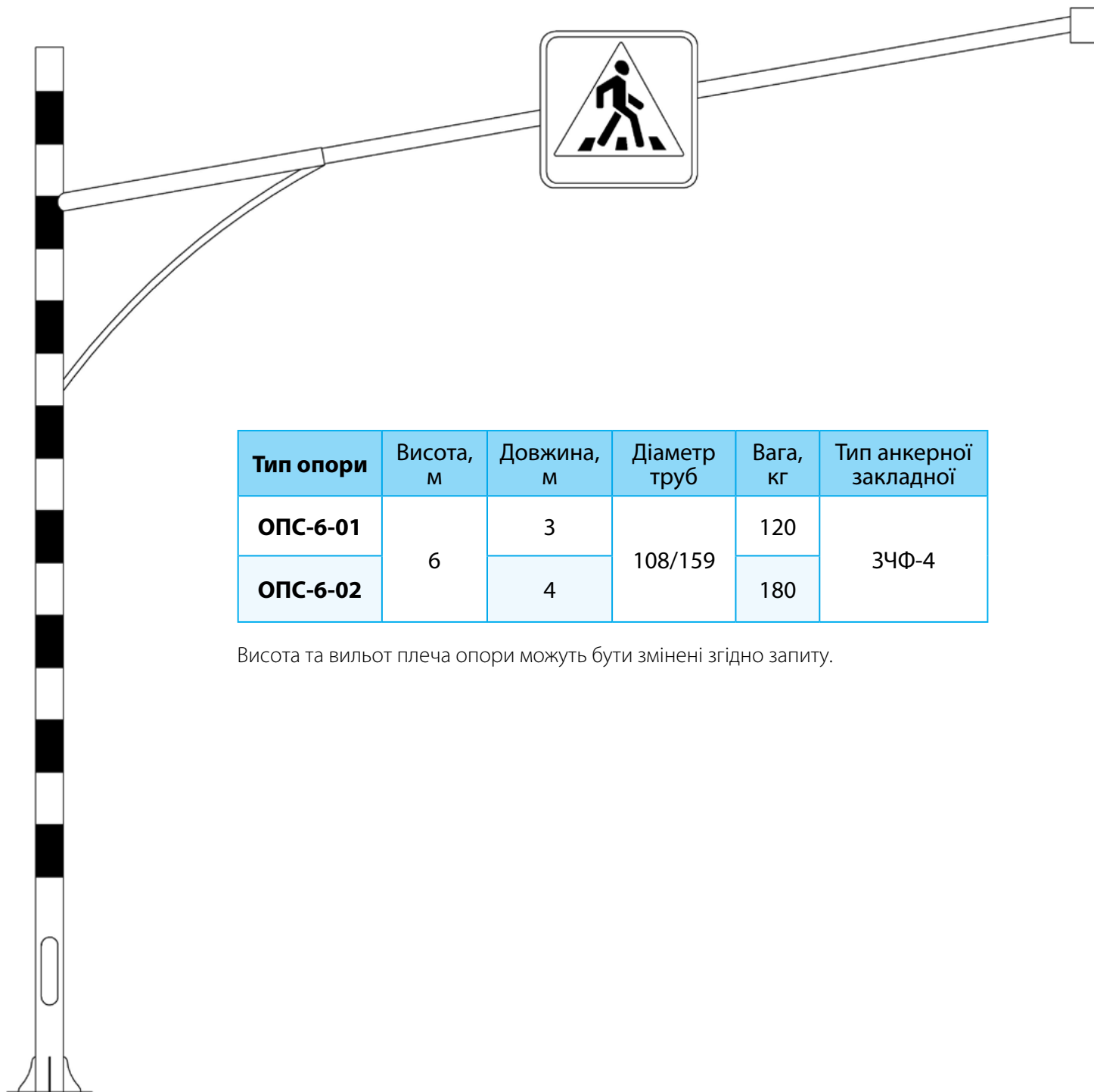


ФЛАГШТОКИ

Тип опори	Висота, м	Діаметр основи, мм	Вага, кг	Тип анкерної закладної
ФЛ-50 -ТЛ	5.0	133	27	1,0*0,3*0,3 F100/200
ФЛ-60 -ТЛ	6.0		31	
ФЛ-70 -ТЛ	7.0		35	
ФЛ-80 -ТЛ	8.0		39	



СИСТЕМИ ДЛЯ ПІШОХОДНИХ ПЕРЕХОДІВ



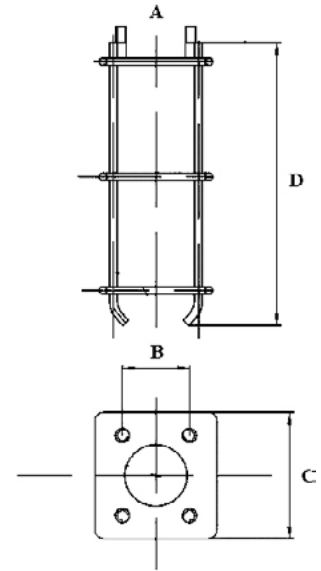
Тип опори	Висота, м	Довжина, м	Діаметр труб	Вага, кг	Тип анкерної закладної
ОПС-6-01	6	3	108/159	120	ЗЧФ-4
ОПС-6-02		4		180	

Висота та вильот плеча опори можуть бути змінені згідно запиту.

АНКЕРНА ЗАКЛАДНА

Наша компанія пропонує збірні і готові анкерні закладні частини фундаментів для освітлювальних опор вуличного і паркового освітлення, які відповідають умовам міцності систем «опора - світильник» і підходять для застосування у всіх вітрових зонах в Україні.

Назва	A (Шпилька)	B, мм	C, мм	D, мм	Опори
ЗЧФ-1	M-18	180	250	800	3,0-4,5
ЗЧФ-2	M-20	225	300	1000	5,0-7,0
ЗЧФ-3	M-24	295	375	1200	8,0-10,0
ЗЧФ-4	M-24	295	375	1500	11,0-12,0



ВВІДНИЙ ЩИТОК ТВ (ROSA)

ТВ-1 та ТВ-2

ХАРАКТЕРИСТИКА:

- ввідний щиток 4-провідний для живильних кабелів перерізом: від 4 x 10 мм² до 4 x 35 мм² (макс.3 кабелі);
- **ТВ-1** - для використання одного запобіжника,
- **ТВ-2** - для використання двох запобіжників,
- У щитку ТВ-1 з запобіжним гніздом, змонтованим на фазі L1 існує можливість переключення запобіжного гнізда на фазу L3 викрутивши два гвинта.

Це робить можливим розподіл навантажень на окремі фази.



Вводный щиток типа ТВ-1



Вводный щиток типа ТВ-1 (вид без верхней крышки)



Размеры вводных щитков ТВ-1 и ТВ-2 [мм]

Тип щитка	Кількість запобіжних гнізд	Код	Вага, кг
ТВ-1	1	324010	0,71
ТВ-2	2	324020	0,74

КАБЕЛЬНІ З'ЄДНАННЯ ДЛЯ ОСВІТЛЮВАЛЬНИХ ОПОР

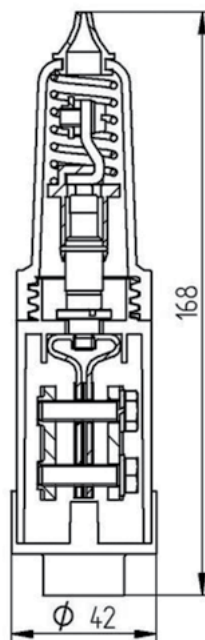
- Ізоляційне кабельне з'єднання (запобіжне) IZK-4-01, IZK-2-01a
- Ізоляційне кабельне з'єднання (фазове) IZK-4-02, IZK-2-02a
- Ізоляційне кабельне з'єднання (нульове) IZK-4-03
- Кабельне з'єднання (нульове) ZK-4-04

ЗАСТОСУВАННЯ

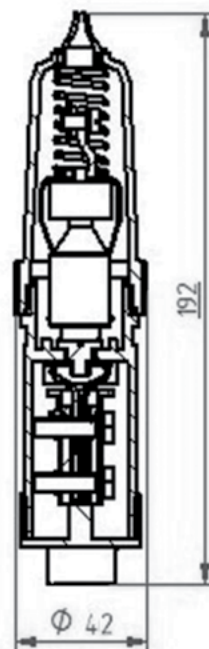
Кабельні з'єднання призначені для монтажу в колодязях опор освітлення і освітлених дорожніх знаках.



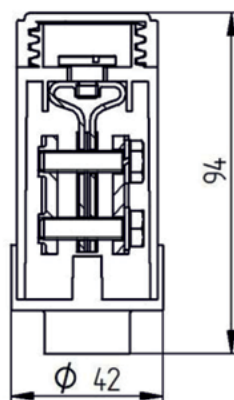
IZK- 4-01



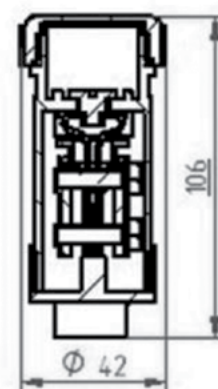
IZK- 2-01a



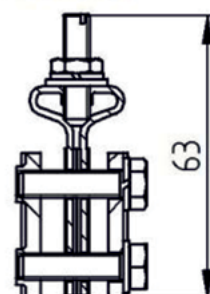
IZK- 4-02



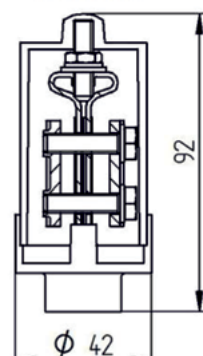
IZK- 2-02a



ZK-4-04



IZK-4-03

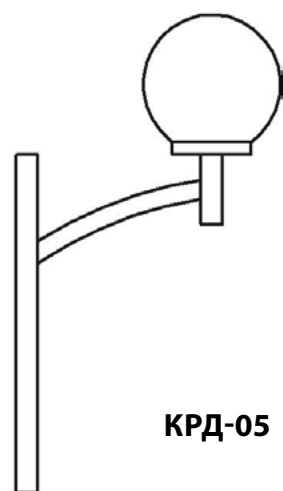
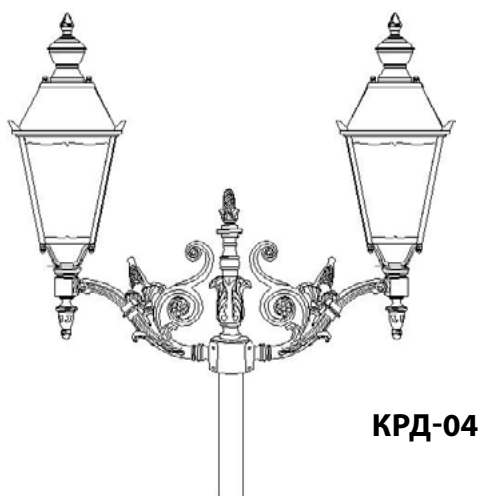
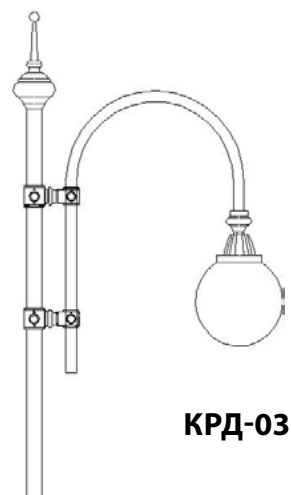
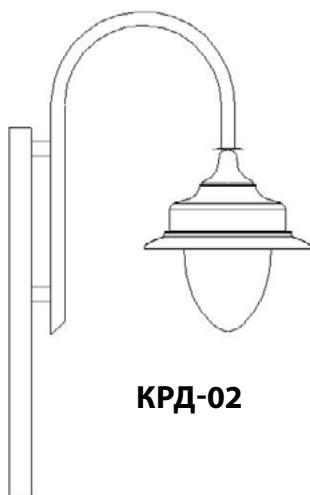
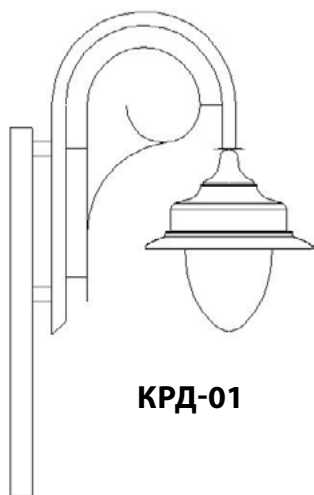


КРОНШТЕЙНИ

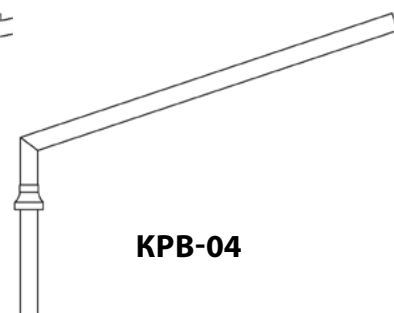
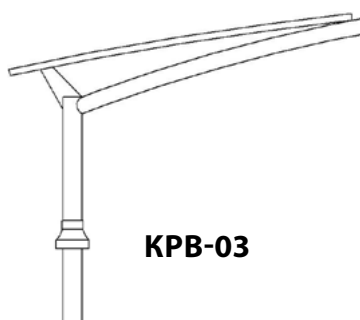
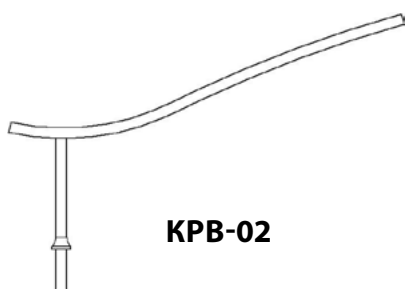
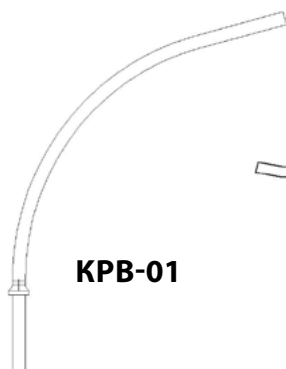
Кронштейни серії КР є додатком до паркових і вуличних опор. Кронштейни одно-, двох-, трьох- і чотирьох-плечові, можлива зміна модифікації згідно запиту замовника. Кронштейни типу КР стандартно виготовляються висотою 0,5, 0,7, 1,0, 1,5 м. Довжина кронштейна - від 0,5 до 2 м. Посадочне місце для кріплення світильників за замовчуванням Ø 48 або 60 мм. Стандартний кут нахилу - 15°.

Декоративні кронштейни можуть застосовуватися на будь-яких опорах, представлених в даному каталозі. Вони виконані зі сталі і захищені від корозії методом гарячого оцинкування. На замовлення, можна виконати фарбування кронштейна в будь-який колір RAL. Виготовляємо також кронштейни за проектом замовника

КРОНШТЕЙНИ ДЕКОРАТИВНІ



КРОНШТЕЙНИ ВУЛИЧНІ



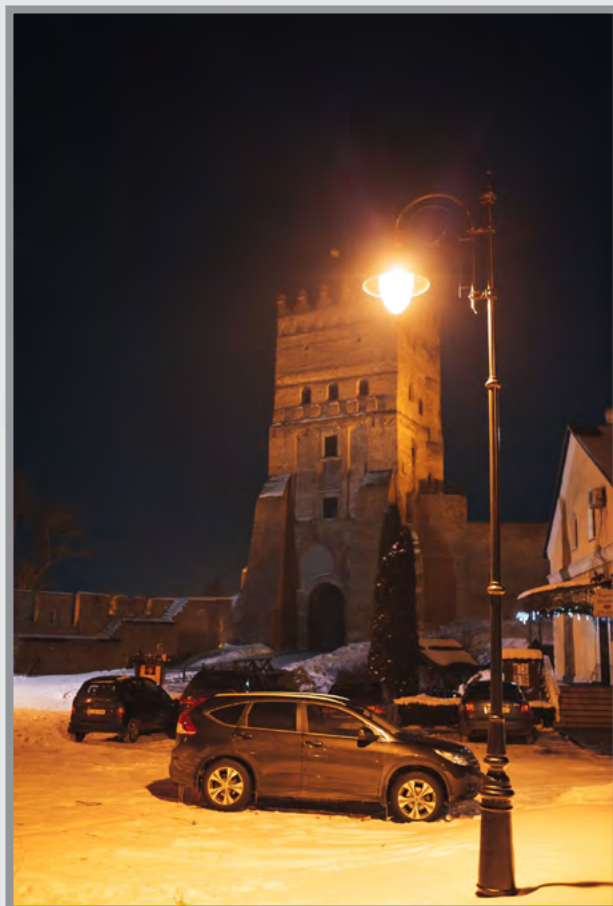
ОПОРИ ПАРКОВІ

Освітлення високої якості має забезпечуватися ефективним світлорозподілом протягом усього терміну служби. Проте в даний час декоративні вуличні світильники повинні відповідати не тільки функціональним вимогам, але і гармонійно вписуватися в навколишнє середовище.



ДЕКОРАТИВНА ОПОРА З КОНУСНОЮ ЧАВУННОЮ ОСНОВОЮ

Типова серійна опора виготовлена з литих чавунних елементів, зібраних на сталевій трубі. У цокольній частині опори знаходиться ревізійне вікно (лючок) для встановлення автоматичних вимикачів і клемних блоків. В основі опори – чавунна тумба. Верхівка опори виготовлена з литих чавунних або сталевих кронштейнів.



ДЕКОРАТИВНА ОПОРА З МАЛОЮ КОНУСНОЮ ЧАВУННОЮ ОСНОВОЮ

Типова серійна опора виготовлена з литих чавунних елементів, зібраних на сталій трубі. У цокольній частині опори знаходиться ревізійне вікно (лючок) для встановлення автоматичних вимикачів і клемних блоків. В основі опори – чавунна тумба. Верхівка опори виготовлена з литих чавунних або сталевих кронштейнів.





ДЕКОРАТИВНА ОПОРА З ШЕСТИГРАННОЮ ЧАВУННОЮ ОСНОВОЮ

Типова серійна опора виготовлена з литих чавунних елементів, зібраних на сталій трубі. У цокольній частині опори знаходиться ревізійне вікно (лючок) для встановлення автоматичних вимикачів і клемних блоків. В основі опори – чавунна тумба. Верхівка опори виготовлена з литих чавунних або сталевих кронштейнів.



СИСТЕМИ ВІДБИТОГО СВІТЛА

Система непрямого освітлення ідеально вписується у середовище сучасних міст і може бути використана при освітленні парків, ігрових площадок, зон відпочинку, стоянок і т.п.

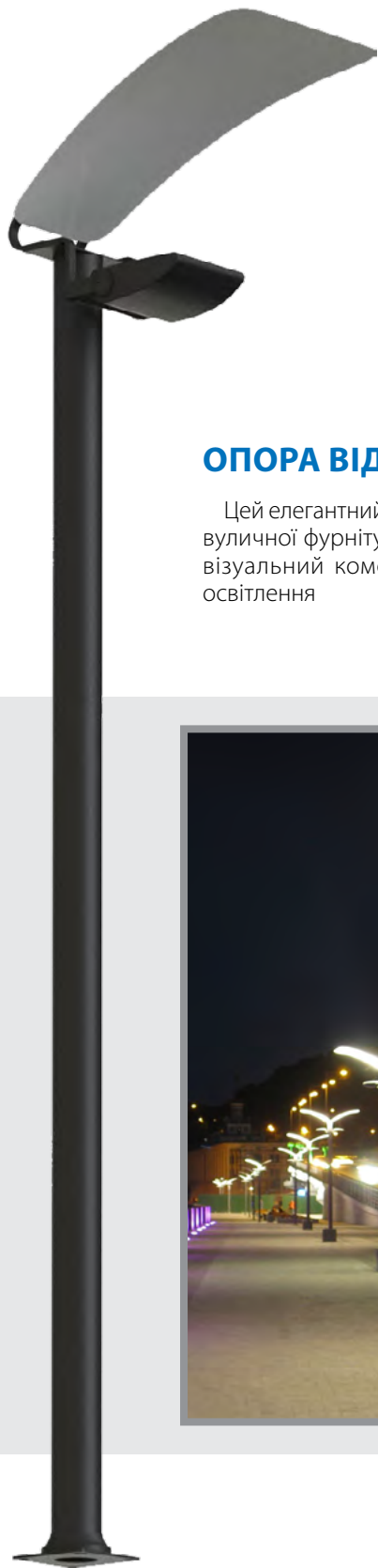
ОПОРА ВІДБИТОГО СВІТЛА PAPILON

Елегантна конструкція, в якій передбачено використання непрямої системи освітлення. Ця опора є достойним вибором для освітлення престижних об'єктів – як ультрасучасних, так і класичних.

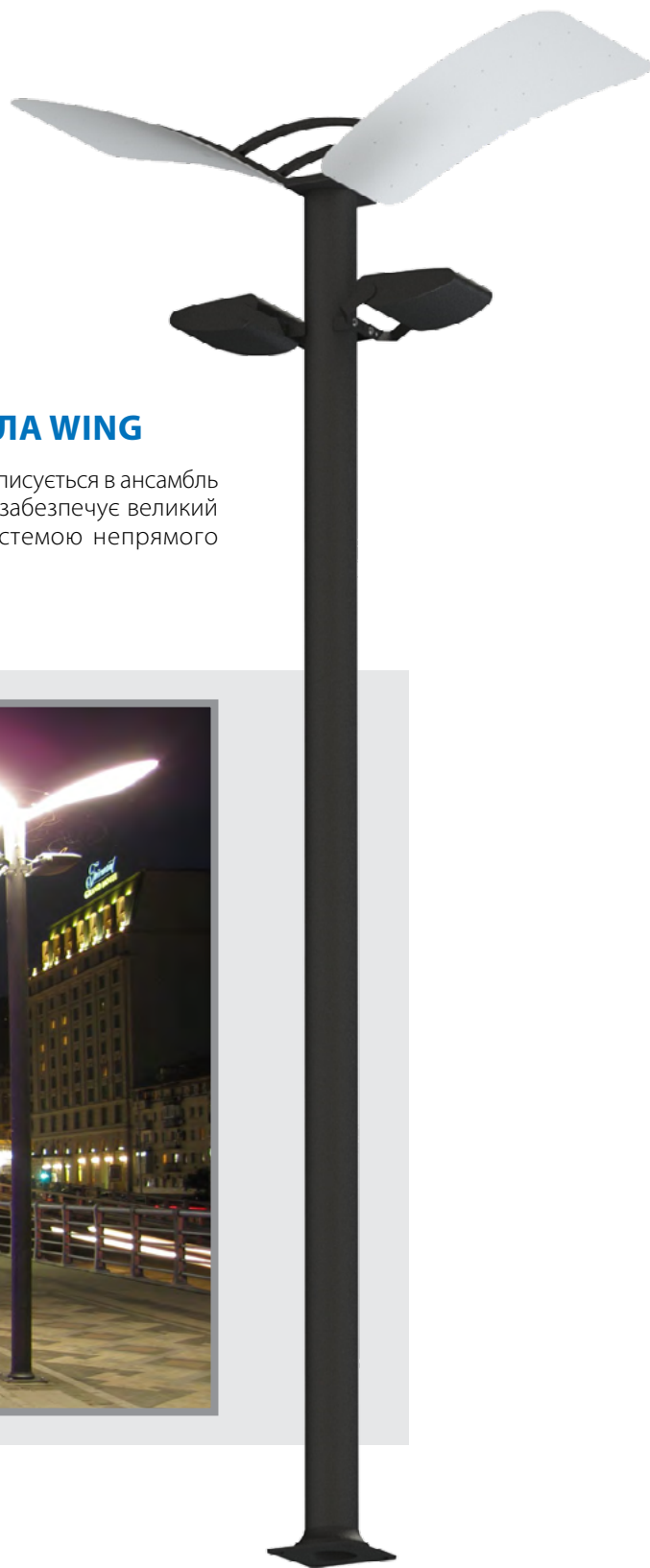


PAPILON-1

PAPILON-2



WING-1



WING-2

ОПОРА ВІДБИТОГО СВІТЛА WING

Цей елегантний дизайн гармонійно вписується в ансамбль вуличної фурнітури (лавки, стовпці) і забезпечує великий візуальний комфорт, створений системою непрямого освітлення



СТОВПЧИКИ ОСВІТЛЮВАЛЬНІ

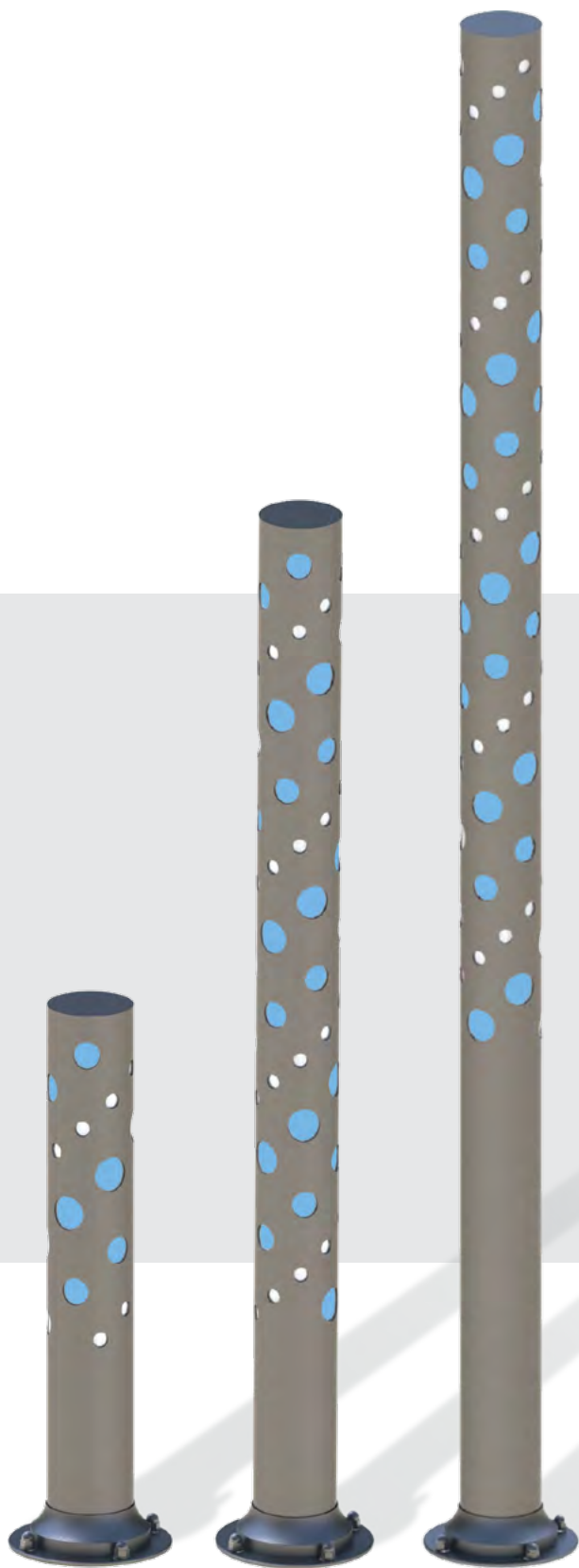
Освітлювальні стовпці поєднують в собі функції вуличного освітлення та декоративної анімації. Такі стовпці є ідеальними засобами для розмітки доріжок у центрі міста. Завдяки таким світильникам створюється відповідне світлове середовище, яке гармоніює із нічною атмосферою міста, наповненого людьми.

ОСВІТЛЮВАЛЬНИЙ ЧАВУННИЙ СТОВПЕЦЬ

Малий чавунний стовпець, є зразком витриманого стилю, невідвласного часу і тенденціям. Естетика вишуканого художнього лиття в поєднанні з першокласними функціональними якостями роблять цей ліхтар безпомилковим вибором при оформленні ландшафтного простору.

Призначений для оформлення садів, витриманих в різних стилях, садових галявин, доріжок, вхідних зон і зон відпочинку. Може бути встановлений на виступаючих архітектурних елементах будівлі.



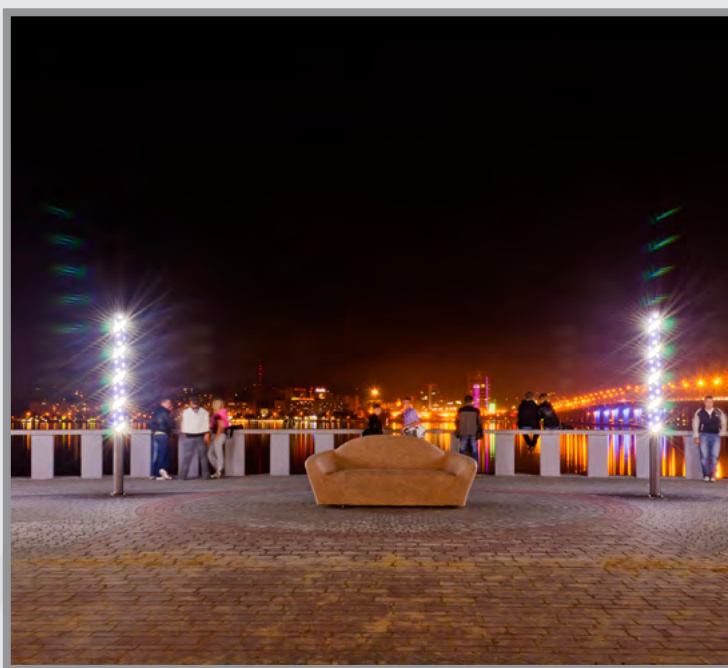


ОСВІТЛЮВАЛЬНИЙ СТОВПЕЦЬ COLUMN

Освітлювальні стовпці Column доступні в 3-х розмірах, оснащені високоякісними світлодіодами провідних виробників.

Оригінальний дизайн та хороші світлові характеристики поєднують в собі естетику і функціональність, тим самим створюючи атмосферу безпеки і краси. Візуальний комфорт створюється завдяки вмілому поєднанню білих (направлена оптика) і блакитних джерел світла розподіленого рівномірно по всій висоті.

Колір: по замовчуванню Akzo 900, або інший колір RAL.



ОСВІТЛЮВАЛЬНИЙ СТОВПЕЦЬ SOLE

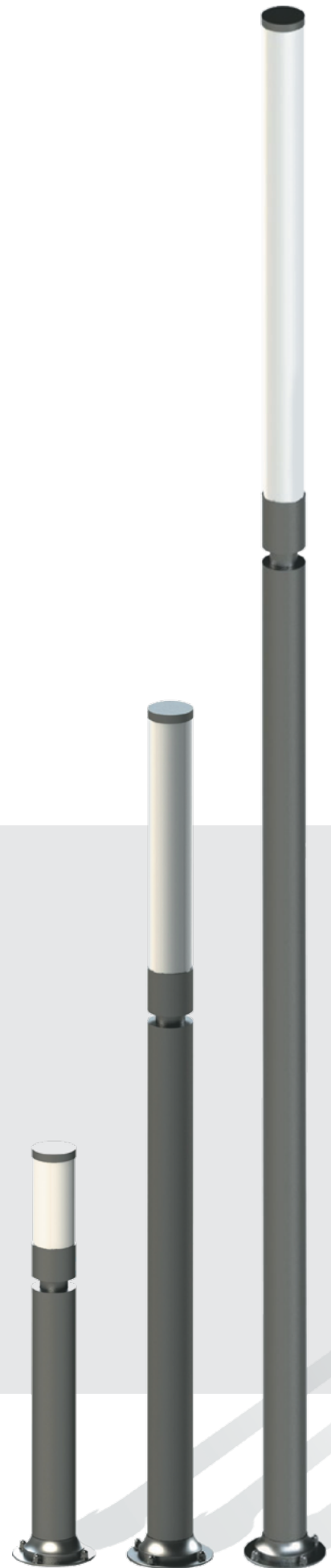
Освітлювальні стовпці поєднують в собі функції вуличного освітлення та декоративної анімації. Такі стовпці є ідеальними засобами для розмітки доріжок у центрі міста. Завдяки таким світильникам створюється відповідне світлове середовище, яке гармоніює із нічною атмосферою міста.

Стовпець Sole має 3 основних розміри, але по замовленню висота може коригуватися.

Матеріал стовпця – стальна гарячеоцинкована труба, пофарбована в любий колір RAL. Також можливий варіант з нержавіючою полірованою трубою.

Розсіювач – ультрафіолетостабілізований полікарбонат білого кольору.

Джерело світла – високоякісні світлодіоди від провідних виробників, або по бажанню металогалогенова лампа потужністю до 150 Вт.



ОСВІТЛЮВАЛЬНИЙ СТОВПЕЦЬ ДЕКО

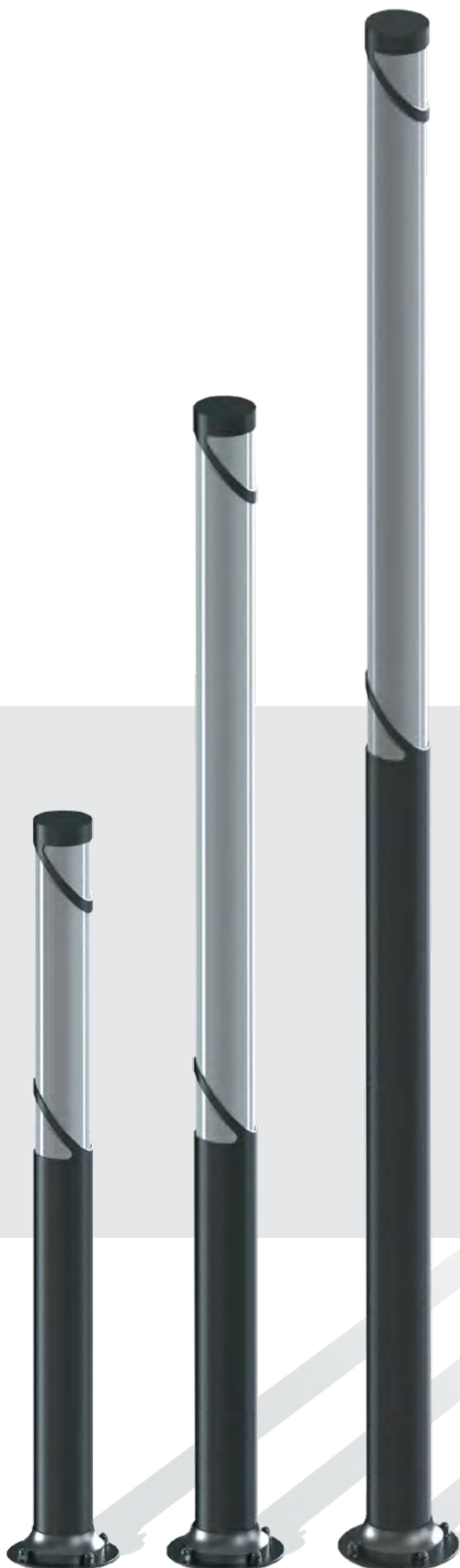
Освітлювальні стовпці поєднують в собі функції вуличного освітлення та декоративної анімації. Такі стовпці є ідеальними засобами для розмітки доріжок у центрі міста. Завдяки таким світильникам створюється відповідне світлове середовище, яке гармоніює із нічною атмосферою міста.

Стовпець Deko має 3 основних розміри, але по замовленню висота може коригуватися.

Матеріал стовпця – стальна гарячеоцинкована труба, пофарбована в любий колір RAL.

Розсіювач – ультрафіолетостабілізований полікарбонат білого кольору.

Джерело світла – високоякісні світлодіоди від провідних виробників, або по бажанню металогалогенова лампа потужністю до 150 Вт.



ОСВІТЛЮВАЛЬНИЙ СТОВПЕЦЬ POLUS

Діапазон стовпців Polus пропонує багатофункціональну систему освітлення, для гармонійного освітлення та допомогі у вирішенні сучасних потреб.

Декоративно – парковий світильник, виготовлений з сталеві гарячеоцинкованої труби, пофарбованої в будь-який колір RAL.

Висока міцність конструкції і якісні матеріали в поєднанні з чистими лініями дизайну роблять цей світильник прикрасою міських вулиць, громадських парків і підкреслюють статус приватних володінь.

Polus доступний в розмірах від 0,6м.

Стовпець може бути оснащений додатковими модулями: відеоспостереження, WiFi, гучномовцем та ін.



СВІТИЛЬНИКИ ПАРКОВІ

Декоративні вуличні світильники і прожектори для парків можуть використовуватися для створення необхідного рівня освітленості відкритих просторів, майданчиків та алей або для підсвічування архітектурних елементів, клумб, альпійських гірок і т.п. Наші світильники мають найрізноманітніші форму, колір, концепцію. Усі світильники мають правильно розраховану оптику і антивандальне виконання.

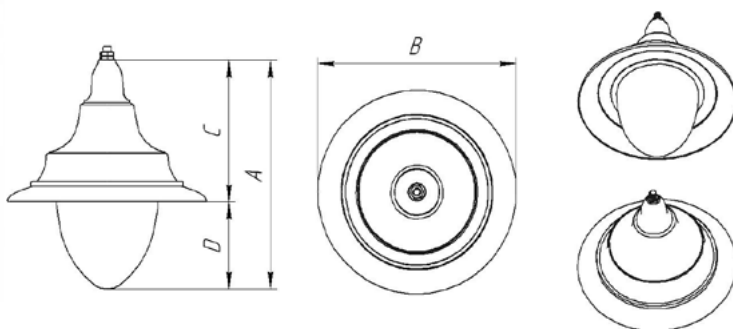


СВІТИЛЬНИК ПАРКОВИЙ АНТІК

Дизайн світильника Антік має класичні форми Вікторіанської епохи. Завжди актуальна форма та різні варіанти укомплектування роблять Антік придатним для освітлення як центральної частини великих міст, так і селищ чи невеликих містечок.

Антік ідеально вписується у навколишнє середовище, підкреслюючи його красу і багатогранність.

В парі з високими світловими характеристиками та вишуканим дизайном, світильник Антік гарантує незмінність фотометричних характеристик протягом тривалого періоду часу.

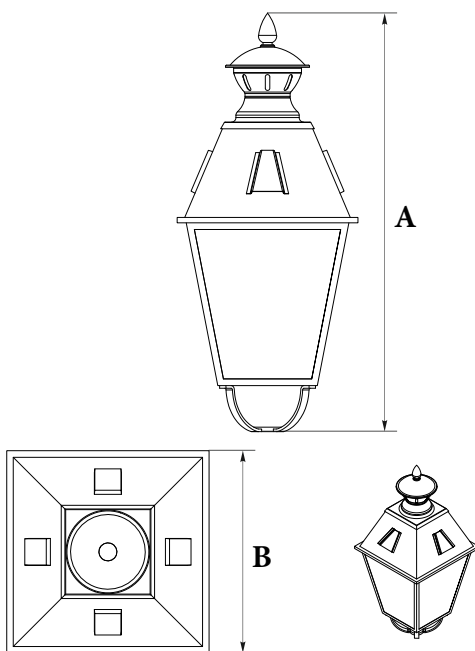


СВІТИЛЬНИК ПАРКОВИЙ РЕТРО 4

Чотиригранний дизайн світильника Ретро в значній мірі нагадує газові ліхтарі початку минулого століття, хоча його фотометрична ефективність відповідає вимогам сьогодення.

Ретро-4 пропонує широкий діапазон фотометричних рішень у відповідності до вимог зовнішнього освітлення міст.

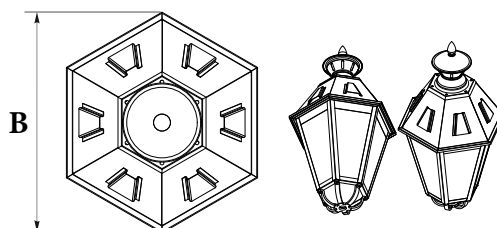
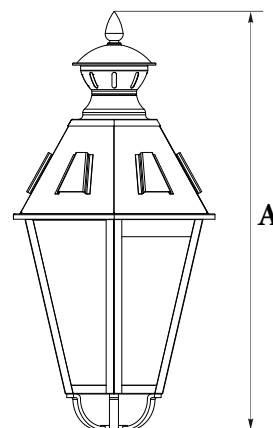
Оптичний блок світильника містить надійну систему захисту, що надає високий рівень світлотехнічних характеристик протягом тривалого періоду часу.





СВІТИЛЬНИК ПАРКОВИЙ РЕТРО 6

На створення цього світильника нас в значній мірі надихнули старі ліхтарі, що використовувалися протягом століть для освітлення вулиць міст. Історичний дизайн шестигранного Ретро поєднується із високими фотометричними характеристиками та конструкційною міцністю світильника. Оптичний блок містить надійну систему захисту, яка забезпечує внутрішню чистоту оптики і гарантує високі світлотехнічні характеристики протягом тривалого періоду часу.

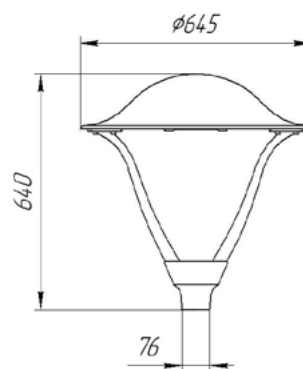


СВІТИЛЬНИК ПАРКОВИЙ VONE

Світильник Vone, встановлений на опору висотою від 3 до 6 метрів, дає відчуття легкості та елегантності.

Світильник підходить для освітлення центральних частин міст, паркових зон, житлових районів...

Перевагою такого ансамблю є майстерне поєднання високих фотометричних показників разом з економічністю установки.





ТЕРНОЛАЙТ

ООО "Терно-Лайт"
46010, г. Тернополь,
ул. Полесская, 12
тел.: +38 0352 400 242
факс: +38 067 236 83 02
e-mail: info@ternolight.com
www.ternolight.com