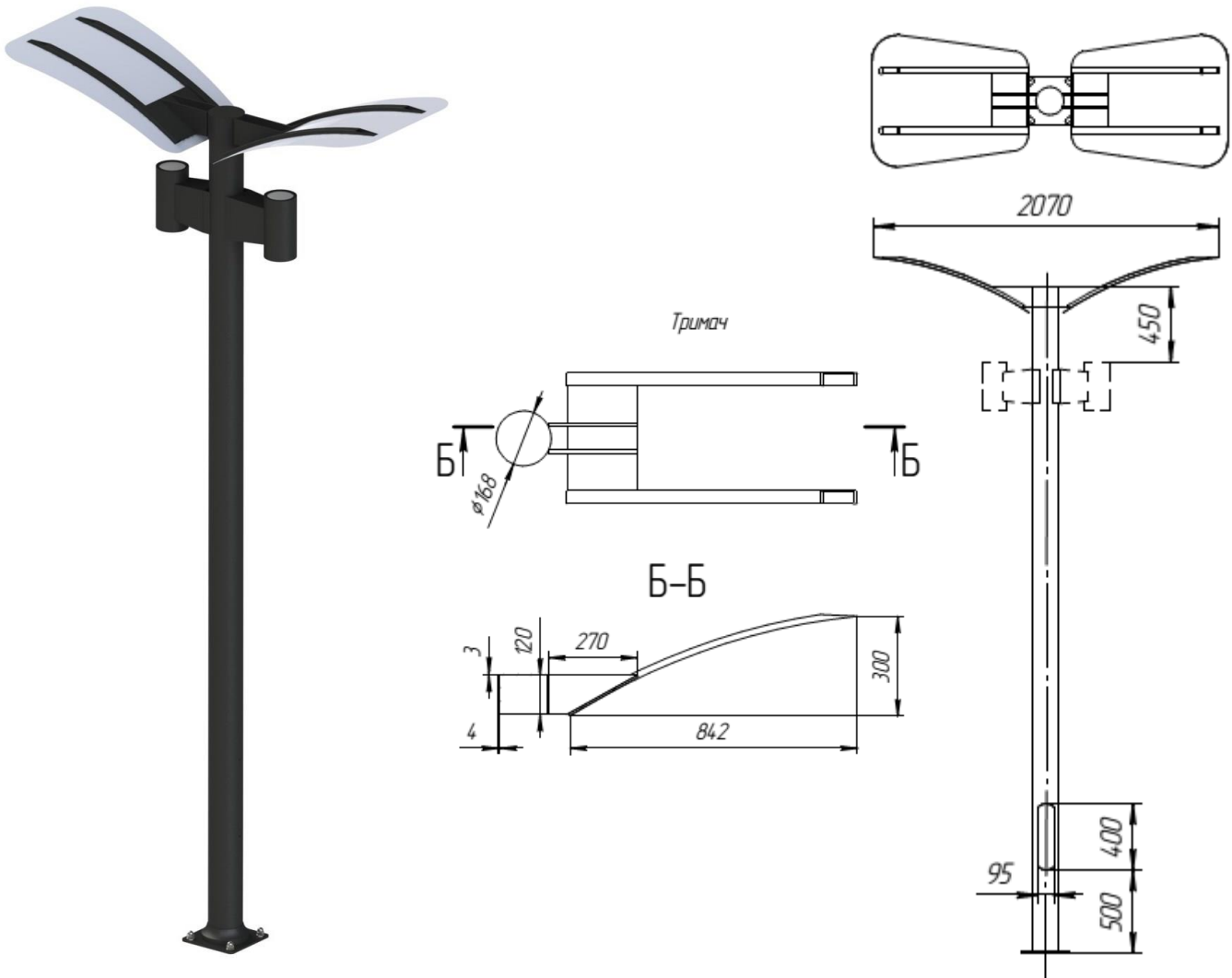


## ТОВ „Терно-Лайт”

46010 м.Тернопіль, вул. Поліська, 12,  
тел/факс: (0352) 400242, e-mail: [ternolight@gmail.com](mailto:ternolight@gmail.com),  
код ЄДРПОУ 35642621, св. ПДВ №100090655, ПН.№ 356426219188  
р/р 26 001 001 316 567 в ВАТ "ОТП Банк" м.Тернопіль, МФО 300528,

### ПАСПОРТ Система відбитого світла Papilon-2



Парково-вулична опора металічна висотою 4 м. Papilon діаметр опори – 159 мм.

- Відбивач виготовляється з оцинкованої сталі пофарбованої стійкою поліефірною порошковою фарбою.
- Опора по замовленню може бути пофарбована стійкою поліефірної порошковою фарбою. По замовченню, опора гарячеоцинкована (мінімальна товщина покриття – 80 мкр. – гарантійний термін антикорозійного покриття – 10 років) і пофарбована молотковою антикорозійною фарбою ISAVAL (Іспанія), (любий колір RAL).  
Габаритні розміри: висота 4310 мм; розмір відбивача: 725 \* 1877 мм;
- Опора комплектується Закладною частиною фундаменту.
- По замовчуванню, опора комплектується світильниками EBRO 150W (Польща). Також можуть використовуватися інші світильники.